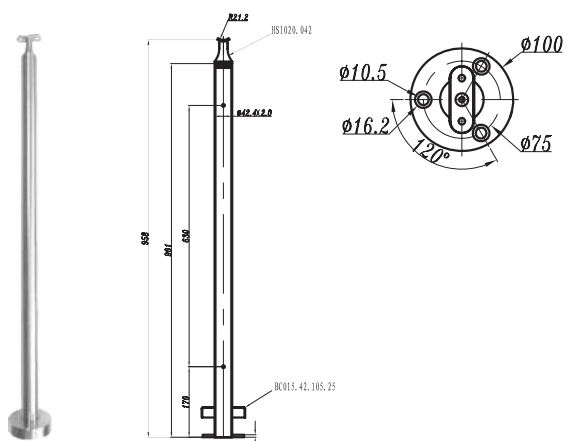


SLOUPKY SKLADOVÉ - PRO SKLA (PLECHY)

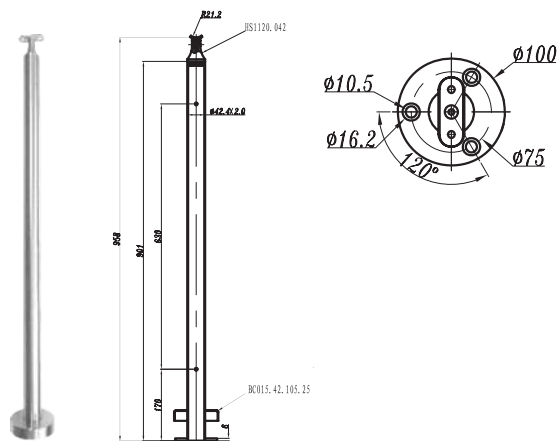
AISI 304 - BRUS 240

IS SLOUPEK NA ZEM PRO SKLA 4xM8 - PEVNÝ



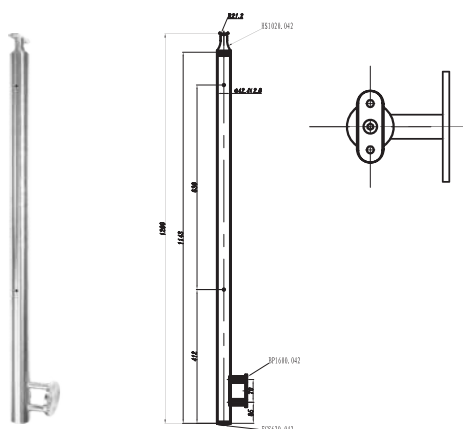
Obj. číslo	Produkt ozn.	Ø	Výplň	L	Cena
S23065	BT103.042-01	42.4	4xM8	958	1175,-

IS SLOUPEK NA ZEM PRO SKLA 4xM8 - KLOUB



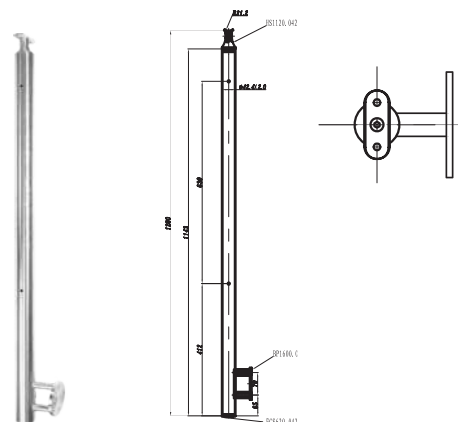
Obj. číslo	Produkt ozn.	Ø	Výplň	L	Cena
S22153	BT103.042-02	42.4	4xM8	958	1195,-

IS SLOUPEK Z BOKU PRO SKLA 4xM8 - PEVNÝ



Obj. číslo	Produkt ozn.	Ø	Výplň	Cena
S22127	BT108.042-01	42.4	4xM8	1319,-

IS SLOUPEK Z BOKU PRO SKLA 4xM8 - KLOUB



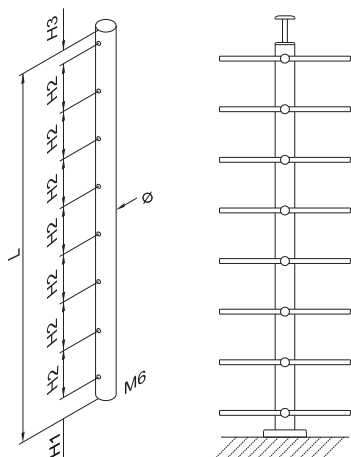
Obj. číslo	Produkt ozn.	Ø	Výplň	Cena
S22140	BT108.042-02	42.4	4xM8	1359,-

Sloupky ukončovací a rohové Vám rádi připravíme na objednávku.

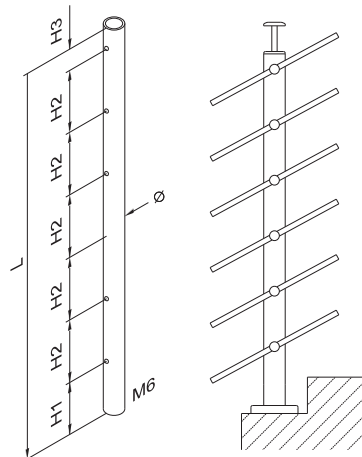
SLOUPKY - NA OBJEDNÁNÍ

AISI 304 - BRUS 240

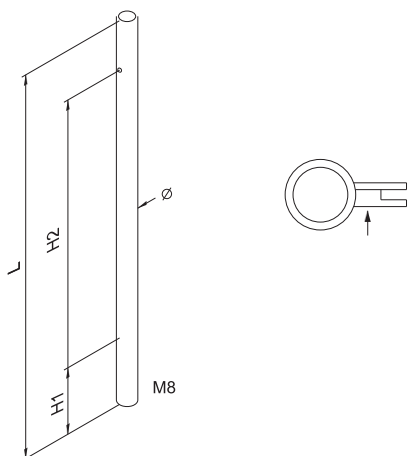
Zde uvádíme příklady možných sloupků sloužící jako základní vodítko při specifikaci. Není problém připravit a dodat sloupky dle Vašich individuálních požadavků.



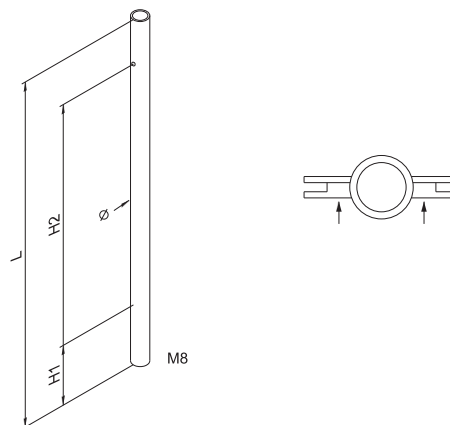
Produkt ozn.	Ø	H1	H2	H3	L
BT100.042	42.4x2.0	60	125	35	970
BT100.048	48.3x2.0	60	125	35	970



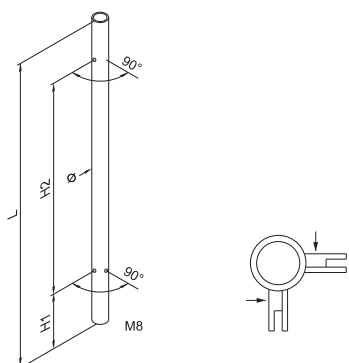
Produkt ozn.	Ø	H1	H2	H3	L
BT101.042	42.4x2.0	125	160	45	970
BT101.048	48.3x2.0	125	160	45	970



Produkt ozn.	Ø	H1	H2	L
BT102.042	42.4x2.0	170	680	970
BT102.048	48.3x2.0	170	680	970



Produkt ozn.	Ø	H1	H2	L
BT103.042	42.4x2.0	170	680	970
BT103.048	48.3x2.0	170	680	970



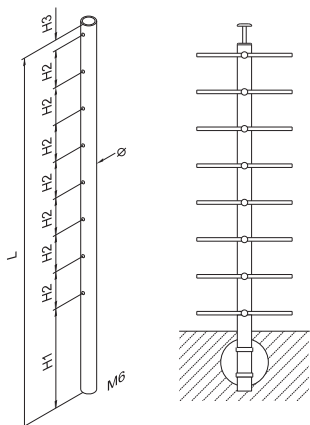
Produkt ozn.	Ø	H1	H2	L
BT104.042	48.3x2.0	170	680	970
BT104.048	48.3x2.0	170	680	970



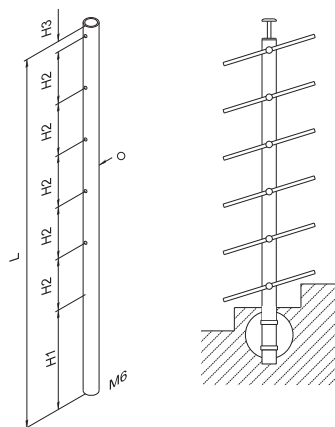
SLOUPKY - NA OBJEDNÁNÍ

AISI 304 - BRUS 240

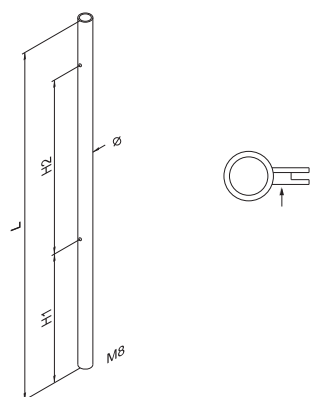
Zde uvádíme příklady možných sloupků sloužící jako základní vodítko při specifikaci. Není problém připravit a dodat sloupky dle Vašich individuálních požadavků.



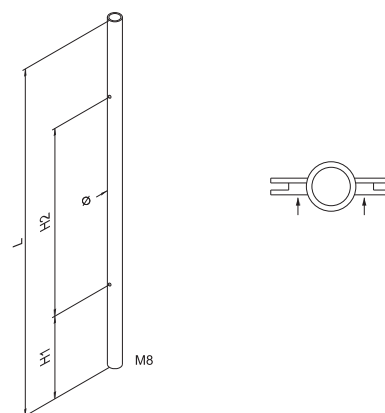
Produkt ozn.	Ø	H1	H2	H3	L
BT105.042	42.4x2.0	340	125	35	1250
BT105.048	48.3x2.0	340	125	35	1250



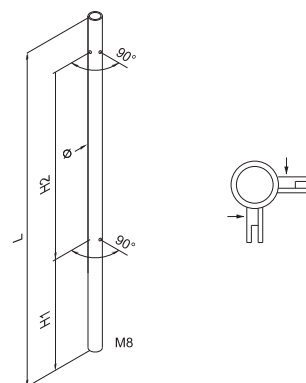
Produkt ozn.	Ø	H1	H2	H3	L
BT106.042	42.4x2.0	405	160	45	1250
BT106.048	48.3x2.0	405	160	45	1250



Produkt ozn.	Ø	H1	H2	L
BT107.042	42.4x2.0	450	680	1250
BT107.048	48.3x2.0	450	680	1250



Produkt ozn.	Ø	H1	H2	L
BT108.042	42.4x2.0	450	680	1250
BT108.048	48.3x2.0	450	680	1250

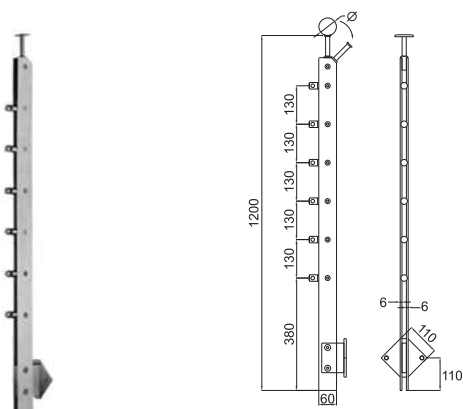


Produkt ozn.	Ø	H1	H2	L
BT109.042	42.4x2.0	450	680	1250
BT109.048	48.3x2.0	450	680	1250

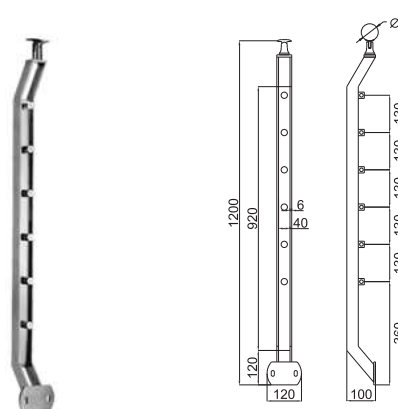
SLOUPKY PRO ADMINISTRATIVNÍ BUDOVY

AISI 304 - BRUS 240

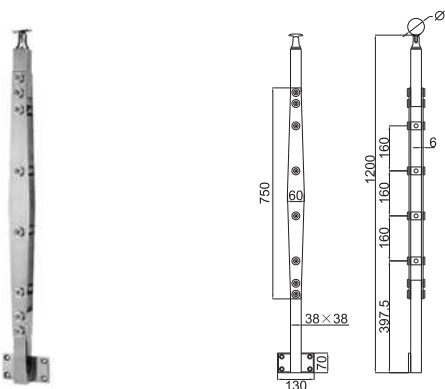
Ve spolupráci s největšími světovými výrobci jsme schopni Vám dodat luxusní nerezové sloupky dle Vašich požadavků za exkluzivní ceny. Vhodné pro obchodní domy, kancelářské budovy a podobné stavby. Dodací lhůta 3-4 měsíce. Min. odběr 30 kusů.



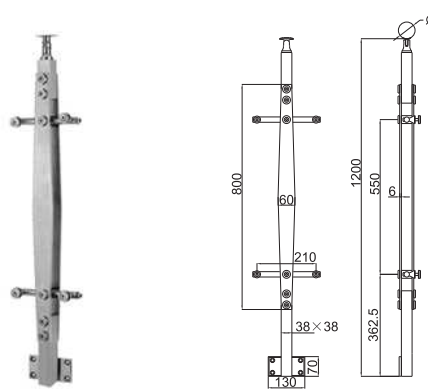
Produkt ozn.	Ø	Sklo
BT116.000	□	10/12/14/16
BT116.042	42.4	10/12/14/16
BT116.048	48.3	10/12/14/16



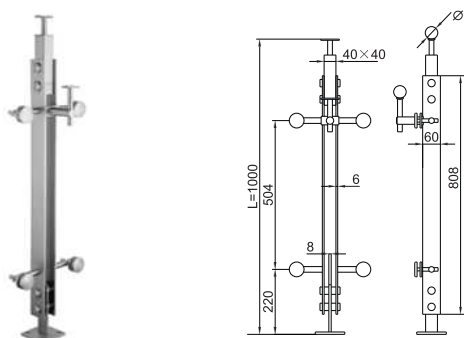
Produkt ozn.	Ø	Sklo
BT117.000	□	10/12/14/16
BT117.042	42.4	10/12/14/16
BT117.048	48.3	10/12/14/16



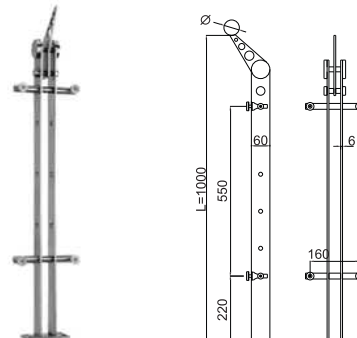
Produkt ozn.	Ø	Bar
BT118.000	□	10/12/14/16
BT118.042	42.4	10/12/14/16
BT118.048	48.3	10/12/14/16



Produkt ozn.	Ø	Bar
BT119.000	□	10~19
BT119.042	42.4	10~19
BT119.048	48.3	10~19



Produkt ozn.	Ø	Sklo	L
BT120.000	□	10~19	880/1000
BT120.042	42.4	10~19	880/1000
BT120.048	48.3	10~19	880/1000

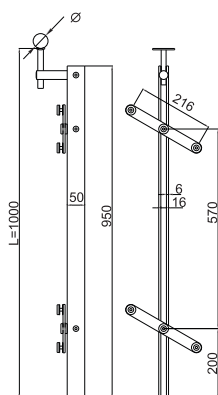


Produkt ozn.	Ø	Sklo	L
BT121.000	□	10~19	880/1000
BT121.042	42.4	10~19	880/1000
BT121.048	48.3	10~19	880/1000

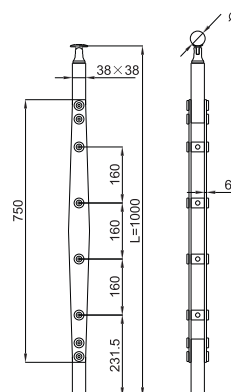
SLOUPKY PRO ADMINISTRATIVNÍ BUDOVY

AISI 304 - BRUS 240

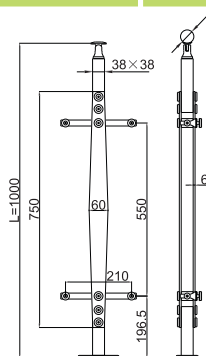
Ve spolupráci s největšími světovými výrobci jsme schopni Vám dodat luxusní nerezové sloupky dle Vašich požadavků za exkluzivní ceny. Vhodné pro obchodní domy, kancelářské budovy a podobné stavby. Dodací lhůta 3-4 měsíce. Min. odběr 30 kusů.



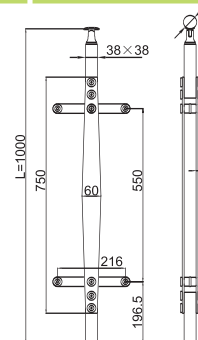
Produkt ozn.	Ø	Sklo	L
BT122.000	□	10~19	880/1000
BT122.042	42.4	10~19	880/1000
BT122.048	48.3	10~19	880/1000



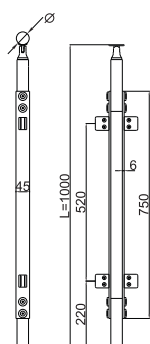
Produkt ozn.	Ø	Sklo	L
BT123.000	□	10/12/14/16	880/1000
BT123.042	42.4	10/12/14/16	880/1000
BT123.048	48.3	10/12/14/16	880/1000



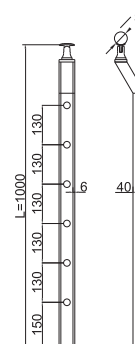
Produkt ozn.	Ø	Sklo	L
BT124.000	□	10~19	880/1000
BT124.042	42.4	10~19	880/1000
BT124.048	48.3	10~19	880/1000



Produkt ozn.	Ø	Sklo	L
BT125.000	□	10~19	880/1000
BT125.042	42.4	10~19	880/1000
BT125.048	48.3	10~19	880/1000



Produkt ozn.	Ø	Sklo	L
BT126.000	□	8~10	880/1000
BT126.042	42.4	8~10	880/1000
BT126.048	48.3	8~10	880/1000



Produkt ozn.	Ø	Bar	L
BT127.000	□	10/12/14/16	880/1000
BT127.042	42.4	10/12/14/16	880/1000
BT127.048	48.3	10/12/14/16	880/1000

SLOUPKY PRO ADMINISTRATIVNÍ BUDOVY

AISI 304 - BRUS 240

Ve spolupráci s největšími světovými výrobci jsme schopni Vám dodat luxusní nerezové sloupky dle Vašich požadavků za exkluzivní ceny. Vhodné pro obchodní domy, kancelářské budovy a podobné stavby. Dodací lhůta 3-4 měsíce. Min. odběr 30 kusů.



Produkt ozn.					
BT142.000	BT143.000	BT144.000	BT145.000	BT146.000	BT147.000



Produkt ozn.					
BT148.000	BT149.000	BT150.000	BT151.000	BT152.000	BT153.000



Produkt ozn.					
BT154.000	BT155.000	BT156.000	BT157.000	BT158.000	BT159.000

SLOUPKY PRO ADMINISTRATIVNÍ BUDOVY

AISI 304 - BRUS 240

Ve spolupráci s největšími světovými výrobci jsme schopni Vám dodat luxusní nerezové sloupky dle Vašich požadavků za exkluzivní ceny. Vhodné pro obchodní domy, kancelářské budovy a podobné stavby. Dodací lhůta 3-4 měsíce. Min. odběr 30 kusů.



Produkt ozn.					
BT160.000	BT161.000	BT162.000	BT163.000	BT164.000	BT165.000



Produkt ozn.					
BT166.000	BT167.000	BT168.000	BT169.000	BT170.000	BT171.000



Produkt ozn.					
BT172.000	BT173.000	BT174.000	BT175.000	BT176.000	BT177.000

SLOUPKY PRO ADMINISTRATIVNÍ BUDOVY

AISI 304 - BRUS 240

Ve spolupráci s největšími světovými výrobci jsme schopni Vám dodat luxusní nerezové sloupky dle Vašich požadavků za exkluzivní ceny. Vhodné pro obchodní domy, kancelářské budovy a podobné stavby. Dodací lhůta 3-4 měsíce. Min. odběr 30 kusů.



Produkt ozn.					
BT178.000	BT179.000	BT180.000	BT181.000	BT182.000	BT183.000



Produkt ozn.					
BT184.000	BT185.000	BT186.000	BT187.000	BT188.000	BT189.000

SLOUPKY PRO ADMINISTRATIVNÍ BUDOVY

AISI 304 - BRUS 240

Ve spolupráci s největšími světovými výrobci jsme schopni Vám dodat luxusní nerezové sloupky dle Vašich požadavků za exkluzivní ceny. Vhodné pro obchodní domy, kancelářské budovy a podobné stavby. Dodací lhůta 3-4 měsíce. Min. odběr 30 kusů.



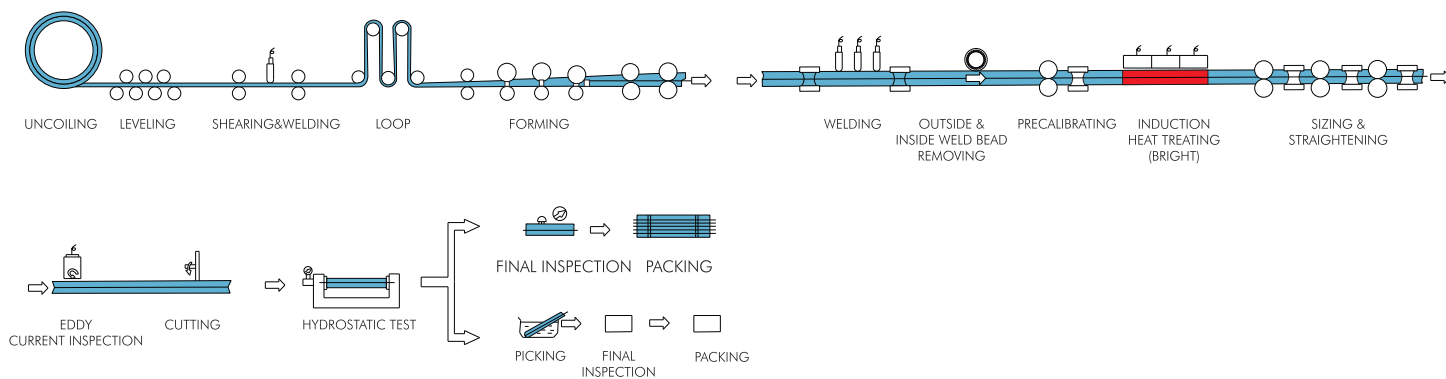
Produkt ozn.					
BT196.000	BT197.000	BT198.000	BT199.000	BT200.000	BT201.000



Produkt ozn.					
BT202.000	BT203.000	BT204.000	BT205.000	BT206.000	BT207.000



Výrobní proces našich svařovaných trubek

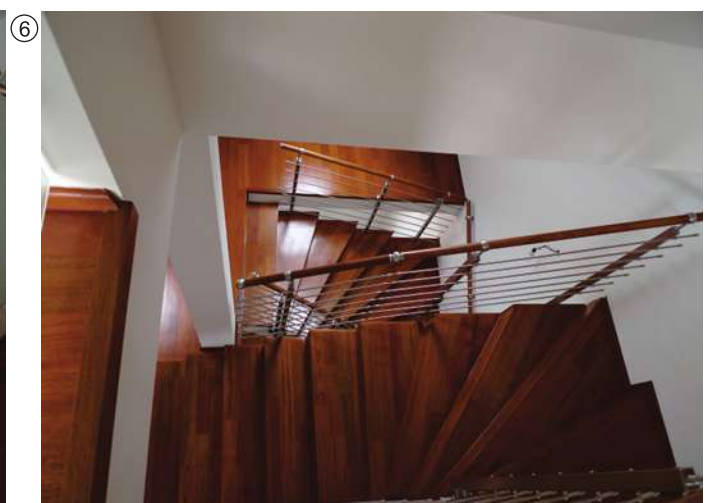
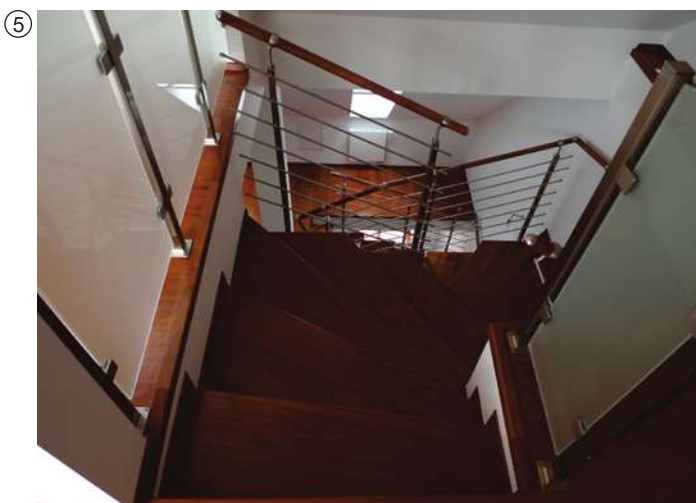
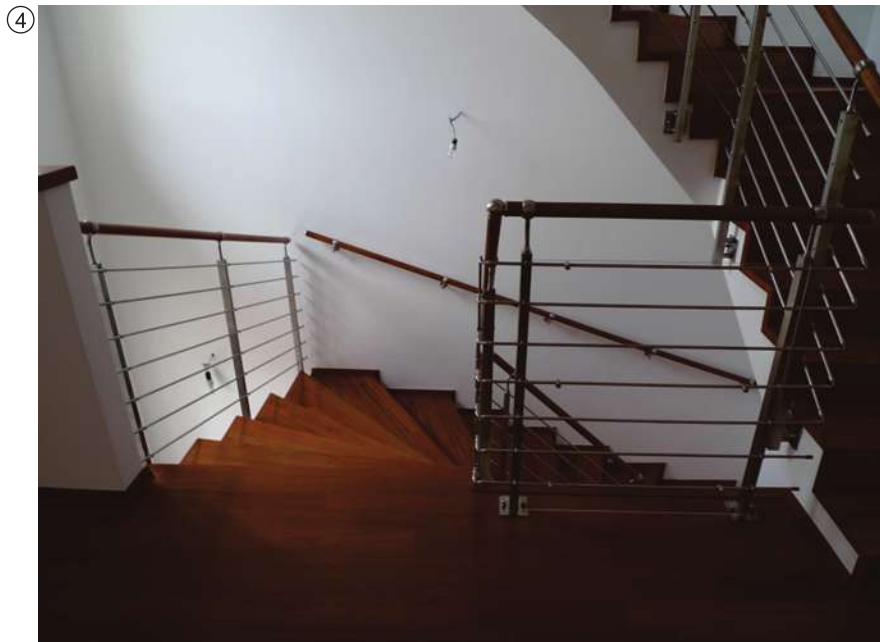
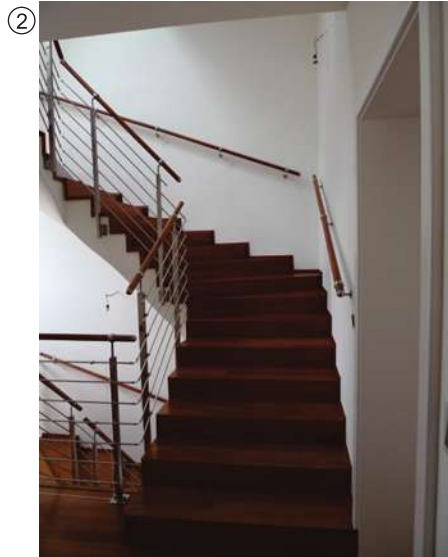




Po dohodě zajistíme výrobu produktu přesně podle Vašich požadavků.

FOTOGALERIE

AISI 304 - BRUS 240



FOTOGALERIE

AISI 304 - BRUS 240



FOTOGALERIE

AISI 304 - BRUS 240

11



12



13



14



15



FOTOGALERIE

AISI 304 - BRUS 240



22



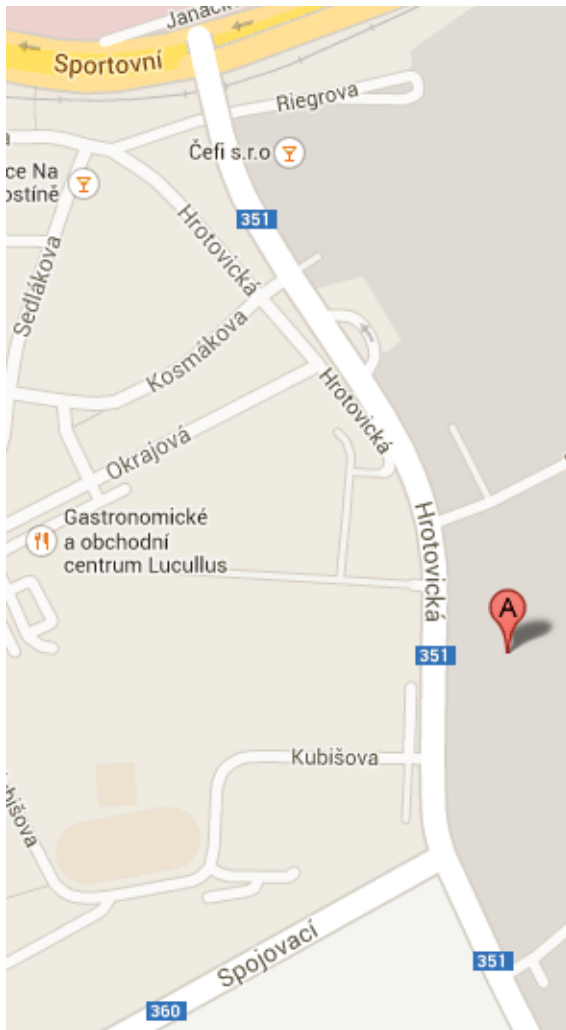
23



24



Ripron s.r.o.



RIPRON s.r.o.

Trnava 232

Provozovna: Hrotovická 210

674 01 Třebíč

Otevírací doba

Po-Pá 7:00 - 11:30 12:30 - 16:00

Informace a objednávky

Kamenný obchod

Tel.: 568 848 999

e-mail: obchod@ripron.cz

Skype: ripron.naradi

Pavel Rigó - jednatel

Tel.: 776 191 144

e-mail: rigo@ripron.cz

Skype: pavel.rigo

Veronika Chládková - Deutch, English

Tel.: +420 725 460 000

e-mail: v.chladkova@ripron.cz